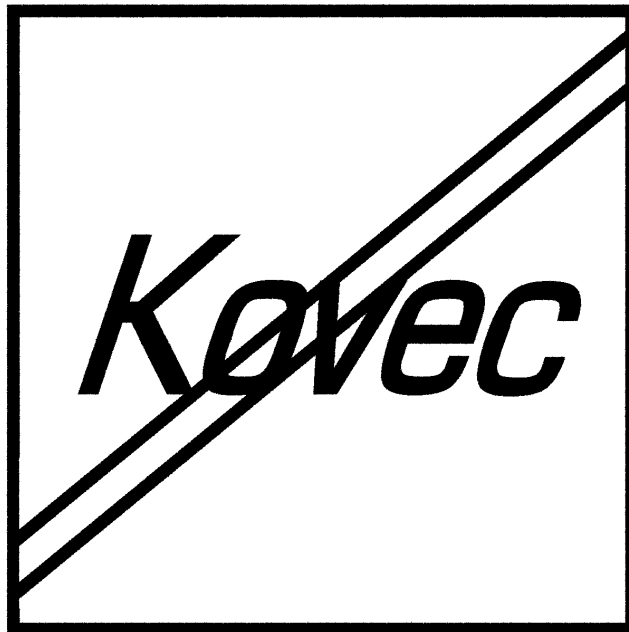


**VEERSUPPORTS
PIJPSTEUNEN**

**KOMPENSATOREN : METAAL
 RUBBER**



**Hoogstraat 145 • B-9340 Lede
Tel. : +32/(0)495.255.920
Fax : +32/(0)53.802.651
stefan@desteur.be**

**SUPPORTS A RESSORT
SUPPORTS DE TUYAUTERIE**

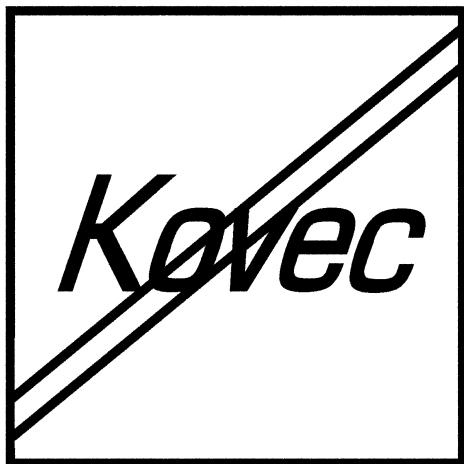
**COMPENSATEURS EN : METAL
 CAOUTCHOUC**

SUPPORTS A RESSORT
VEERSUPPORTS

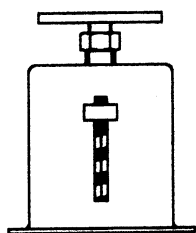
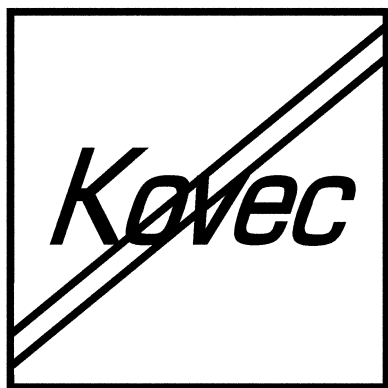
SUPPORT DE TUYAUTERIE
PIJPSTEUNEN

COMPENSATEURS EN METAL
METAALKOMPENSATOREN

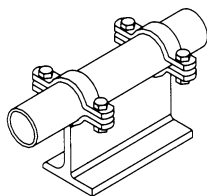
COMPENSATEURS EN CAOUTCHOUC
RUBBERKOMPENSATOREN



Hoogstraat 145 • B-9340 Lede
Tel. : +32/(0)495.255.920
Fax : +32/(0)53.802.651
stefan@desteur.be



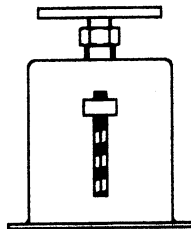
**SUPPORTS A RESSORT
VEERSUPPORTS**



**SUPPORTS DE TUYAUTERIE
PIJPSTEUNEN**

Boîtes ressort

Veersteunen



Prix sur demande.

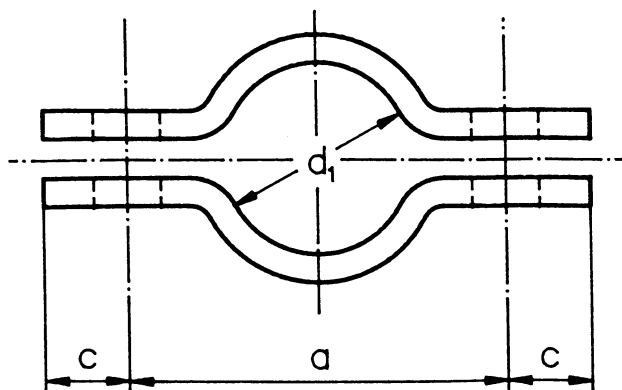
KOVEC • HOOGSTRAAT 145 • B-9340 LEDE
Telefoon +32/ (0)495/255.920 • Fax +32/ (0)53.802.651
stefan@desteur.be

Colliers en Forme A selon DIN 3567

Exécution en Ac. 37-2 (noire, galvanisée), Ac inox 304

Beugels Vorm A volgens DIN 3567

Uitvoering in St.37-2 (zwart, verzinkt), Ac. inox 304



Nr. Art. Art. Nr.	DN ND	Ø ext. uitw. Ø	a	c	Feillard Plat	Boulons Bouten	
A 015	15	1/2"	21,3	56	15	30 X 5	M10 X 30
A 020	20	3/4"	26,9	66	15	30 X 5	M10 X 30
A 025	25	1"	33,7	72	15	30 X 5	M10 X 30
A 032	32	1 1/4"	42,4	82	15	30 X 5	M10 X 30
A 040	40	1 1/2"	48,3	88	15	30 X 5	M10 X 30
A 050	50	2"	60,3	108	18	40 X 6	M12 X 35
A 065	65	2 1/2"	76,1	122	18	40 X 6	M12 X 35
A 080	80	3"	88,9	136	18	40 X 6	M12 X 35
A 100	100	4"	114,3	178	24	50 X 8	M16 X 45
A 125	125	5"	139,7	204	24	50 X 8	M16 X 45
A 150	150	6"	168,3	232	24	50 X 8	M16 X 45
A 200	200	8"	219,1	284	24	50 X 8	M16 X 45
A 250	250	10"	273,0	348	30	60 X 8	M20 X 50
A 300	300	12"	323,9	398	30	60 X 8	M20 X 50
A 350	350	14"	356,0	444	30	60 X 8	M20 X 50
A 400	400	16"	407,0	510	36	70 X 10	M24 X 60
A 500	500	20"	508,0	614	36	70 X 10	M24 X 60

D'autres dimensions et matériels sur demande / Andere afmetingen en materialen op aanvraag.

KOVEC • HOOGSTRAAT 145 • B-9340 LEDE

Telefoon +32/ (0)495/255.920 • Fax +32/ (0)53.802.651

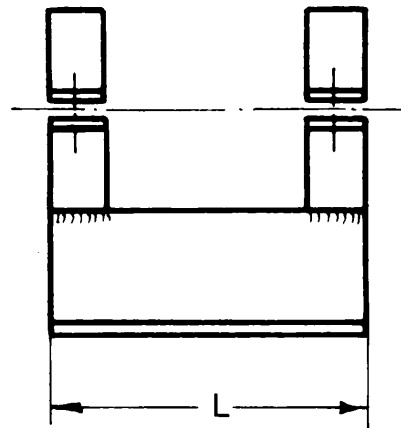
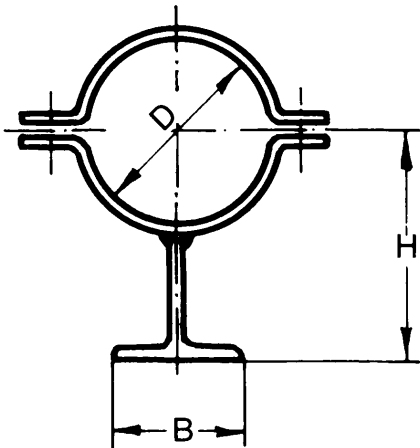
stefan@desteur.be

Supports pour tuyauterie isolée DN 15 - DN 200

Exécution en Ac. 37-2 (noire, galvanisée)

Pijpsteunen voor geïsoleerde leidingen DN 15 – DN 200

Uitvoering in St.37-2 (zwart, verzinkt)



Nr. art. Art. Nr.	DN ND	D	H	B	L	
C 015	15	1/2"	21,3	116	100	200
C 020	20	3/4"	26,9	118	100	200
C 025	25	1"	33,7	122	100	200
C 032	32	1 1/4"	42,4	126	100	200
C 040	40	1 1/2"	48,3	129	100	200
C 050	50	2"	60,3	136	100	200
C 065	65	2 1/2"	76,1	144	100	200
C 080	80	3"	88,9	150	100	200
C 100	100	4"	114,3	165	100	300
C 125	125	5"	139,7	178	100	300
C 150	150	6"	168,3	192	100	300
C 200	200	8"	219,1	218	100	300

D'autres dimensions et matériels sur demande / Andere afmetingen en materialen op aanvraag.

KOVEC • HOOGSTRAAT 145 • B-9340 LEDE

Telefoon +32/ (0)495/255.920 • Fax +32/ (0)53.802.651

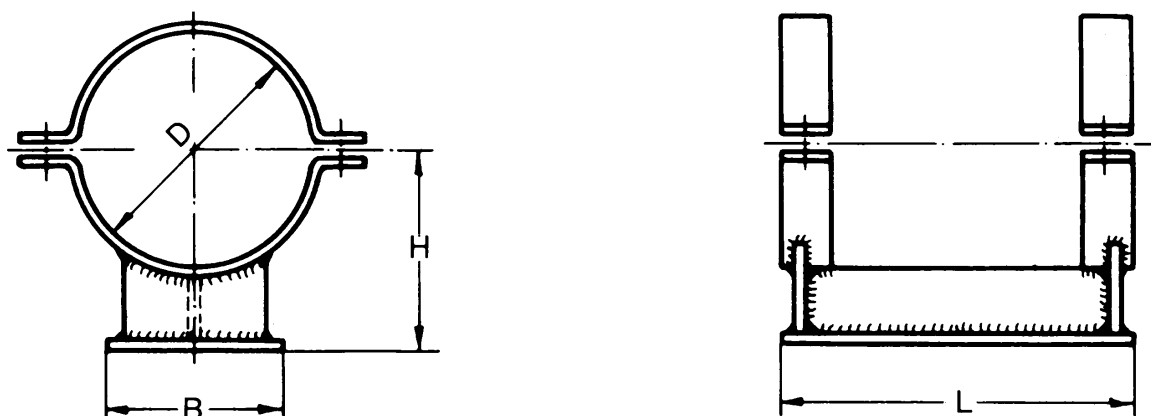
stefan@desteur.be

Supports pour tuyauterie isolée DN 250 - DN 500

Exécution en Ac. 37-2 (noire, galvanisée)

Pijpsteunen voor geïsoleerde leidingen DN 250 – DN 500

Uitvoering in St.37-2 (zwart, verzinkt)



Nr. art. Art. Nr.	DN ND		D	H	B	L
D 250	250	10"	273,0	273	200	300
D 300	300	12"	323,9	324	200	300
D 350	350	14"	356,0	356	200	300
D 400	400	16"	407,0	407	200	300
D 500	500	20"	508,0	508	300	300

D'autres dimensions et matériels sur demande / Andere afmetingen en materialen op aanvraag.

KOVEC • HOOGSTRAAT 145 • B-9340 LEDE

Telefoon +32/ (0)495/255.920 • Fax +32/ (0)53.802.651

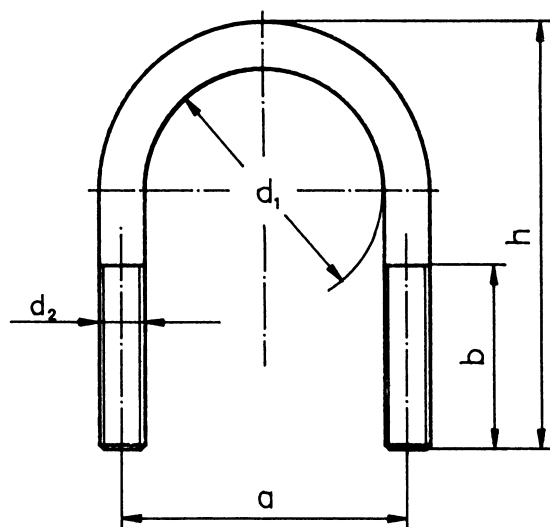
stefan@desteur.be

Etriers selon DIN 3570

Exécution en Ac. 37-2 galvanisé et Ac. inox 304

U- beugels volgens DIN 3570

Uitvoering in St.37-2 verzinkt en Inox 304



Nr. Art. Art. Nr.	DN ND	d ₁	A	h	b	d ₂
U 015	15 1/2"	23	29	41,5	20	M6
U 020	20 3/4"	30	40	69,5	45	M10
U 025	25 1"	38	48	75,5	45	M10
U 032	32 1 1/4"	46	56	85,5	45	M10
U 040	40 1 1/2"	52	62	91,5	50	M10
U 050	50 2"	64	76	108,5	60	M12
U 065	65 2 1/2"	82	94	124,5	60	M12
U 080	80 3"	94	106	137,5	60	M12
U 100	100 4"	120	136	170	75	M16
U 125	125 5"	148	164	190	75	M16
U 150	150 6"	176	192	216	75	M16
U 200	200 8"	228	248	282	90	M20
U 250	250 10"	282	302	333	90	M20
U 300	300 12"	332	352	384	90	M20
U 350	350 14"	378	402	434	100	M24
U 400	400 16"	428	452	486	100	M24
U 500	500 20"	530	554	588	100	M24

D'autres dimensions et matériels sur demande / Andere afmetingen en materialen op aanvraag.

KOVEC • HOOGSTRAAT 145 • B-9340 LEDE

Telefoon +32/ (0)495/255.920 • Fax +32/ (0)53.802.651

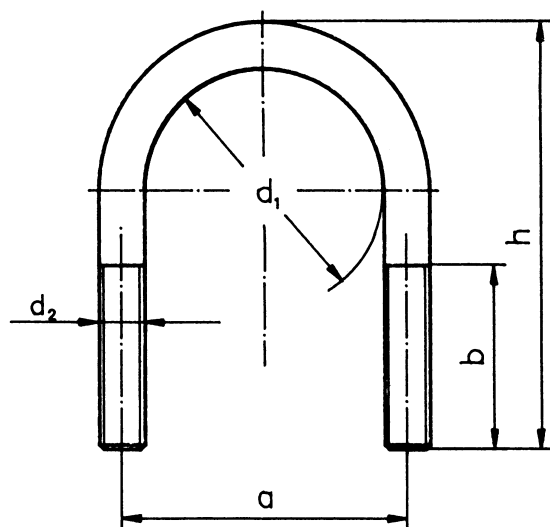
stefan@desteur.be

Etriers standard

Exécution en Ac. 37-2 galvanisé et Ac. inox 304

Standaard U- beugels

Uitvoering in St.37-2 verzinkt en Inox 304



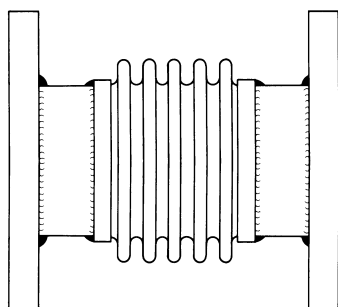
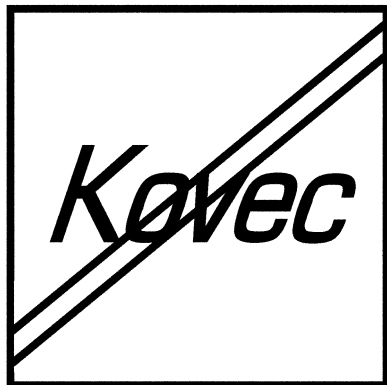
Nr. Art.	DN		d_1	a	h	b	d_2
Art. Nr.	ND						
U 015	15	1/2"	23	29	35	20	M6
U 020	20	3/4"	28	36	55	30	M8
U 025	25	1"	36	44	63	30	M8
U 032	32	1 1/4"	44	52	75	35	M8
U 040	40	1 1/2"	49	57	85	40	M8
U 050	50	2"	63	73	100	40	M10
U 065	65	2 1/2"	79	89	112	40	M10
U 080	80	3"	90	100	124	50	M10
U 100	100	4"	114	126	155	50	M12
U 125	125	5"	142	154	177	60	M12
U 150	150	6"	170	182	204	60	M12
U 200	200	8"	224	240	266	60	M16
U 250	250	10"	282	298	330	70	M16
U 300	300	12"	324	340	380	90	M16
U 350	350	14"	378	402	434	100	M24
U 400	400	16"	428	452	486	100	M24
U 500	500	20"	530	554	588	100	M24

D'autres dimensions et matériels sur demande / Andere afmetingen en materialen op aanvraag.

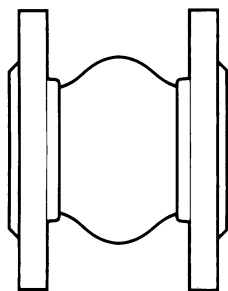
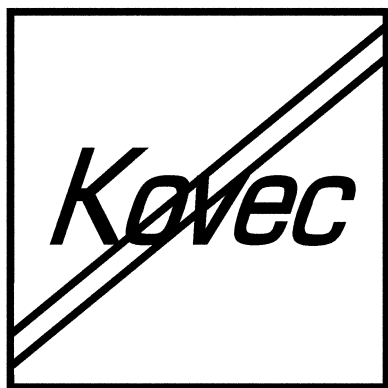
KOVEC • HOOGSTRAAT 145 • B-9340 LEDE

Telefoon +32/ (0)495/255.920 • Fax +32/ (0)53.802.651

stefan@desteur.be



**COMPENSATEURS EN METAL
METAALKOMPENSATOREN**



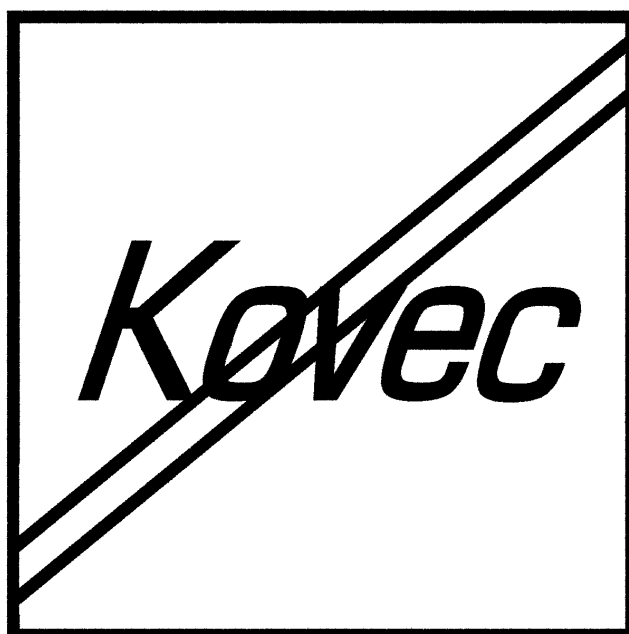
**COMPENSATEURS EN CAOUTCHOUC
RUBBERKOMPENSATOREN**

La programme de vente pour les compensateurs caoutchouc et inox est tellement vaste que je fais prix à votre demande

KOVEC • HOOGSTRAAT 145 • B-9340 LEDE
Telefoon +32/ (0)495/255.920 • Fax +32/ (0)53.802.651
stefan@desteur.be

**VEERSUPPORTS
PIJPSTEUNEN**

**KOMPENSATOREN : METAAL
 RUBBER**



**Hoogstraat 145 • B-9340 Lede
Tel. : +32/(0)495.255.920
Fax : +32/(0)53.802.651
stefan@desteur.be**

**SUPPORTS A RESSORT
SUPPORTS DE TUYAUTERIE**

**COMPENSATEURS EN : METAL
 CAOUTCHOUC**